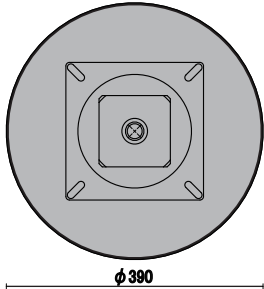
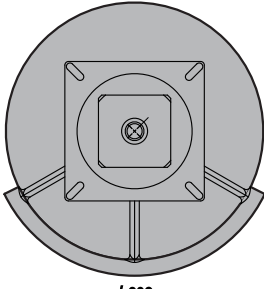


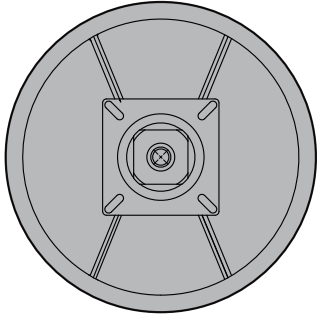
RS-390



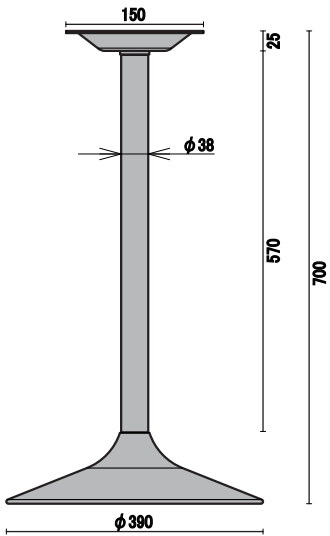
φ 390



φ 390



φ 400



150

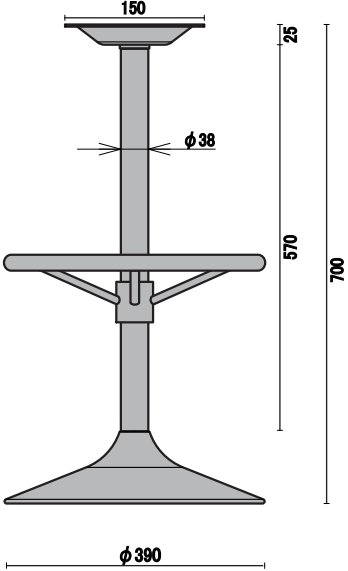
25

570

700

φ 38

φ 390



150

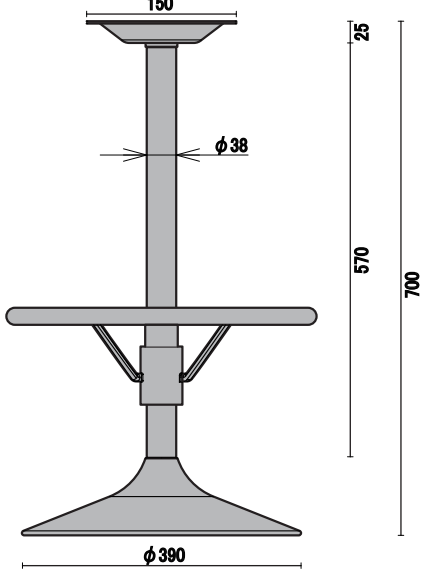
25

570

700

φ 38

φ 390



150

25

570

700

φ 38

φ 390